

# BOTINI®

*Mudando a sua vida  
para Melhor!*



**Figuras ilustrativa**

## MOEDOR MULTIUSO - CARNE E CAFÉ B5509



MANUAL DE INSTRUÇÕES  
[www.botini.com.br](http://www.botini.com.br)

# Sumário

<b>1 Introdução</b>	1
1.1 Medidas de Segurança	1
1.2 Principais Componentes	2
1.3 Etiquetas	3
1.4 Dados Técnicos	3
<b>2 Instalação</b>	4
2.1 Posicionamento	4
2.2 Instalação Elétrica	4
2.3 Instalação de Componentes	5
<b>3 Instruções de Uso</b>	7
3.1 Instrução de uso Moedor de Carne	7
3.2 Instrução de uso Moedor de Café	8
<b>4 Limpeza</b>	9
4.1 Limpeza do Moedor de Carne	9
4.2 Limpeza do Moedor de Café	9
<b>5 Dicas de soluções de problemas</b>	11

# 1 Introdução

## *Parabéns pela compra!*

Os produtos elétricos **BOTINI** são projetados para um funcionamento eficiente e seguro. Para garantir o melhor desempenho do seu produto, **leia atentamente as recomendações a seguir.**

O manual de instruções não deve ser descartado; ele deve ser guardado para eventuais consultas e garantia do produto.

**Este aparelho destina-se a ser utilizado em: cozinhas de lojas, escritórios, fazendas e outros locais de trabalho, bem como em residências. E por clientes em cozinhas como: restaurantes, hospitais, hotéis, motéis e similares.**

## 1.1 Medidas de Segurança

**1.1.1** Antes de utilizar o produto verifique a voltagem da tomada elétrica em que pretende ligar e em seguida certifique-se de que a chave elétrica seletora de voltagem (encontra-se na parte inferior do produto) está na posição correta 127 V ou 220 V.

**1.1.2** Não utilizar o produto quando ele apresentar algum dano no cordão elétrico, no plugue ou em outros componentes. Para substituir qualquer peça danificada, entrar em contato com a Assistência Técnica Autorizada ou direto com a **BOTINI**.

**1.1.3** Este aparelho não se destina à utilização por pessoas (inclusive crianças) com capacidades físicas, sensoriais ou mentais reduzidas, ou por pessoas com falta de experiência e conhecimento a menos que tenham recebido instruções referentes à utilização do aparelho ou estejam sob a supervisão de uma pessoa responsável pela sua segurança. Recomenda-se que crianças sejam vigiadas para assegurar que elas não estejam brincando com o aparelho.

**1.1.4** Para se proteger e prevenir contra choques elétricos não se deve mergulhar ou esguichar, sobre o aparelho, água e nem outros líquidos.

**1.1.5** Desligue o aparelho e retire o plugue da tomada elétrica quando o mesmo não estiver sendo usado e for deixado sem vigilância, antes da instalação de seus componentes e antes de limpá-lo.

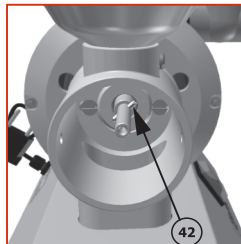
**1.1.6** Antes da primeira utilização é recomendado limpar totalmente os componentes removíveis do aparelho.

**1.1.7** Nunca deixar funcionando o aparelho em vazio para não danificar os componentes de corte e moagem.

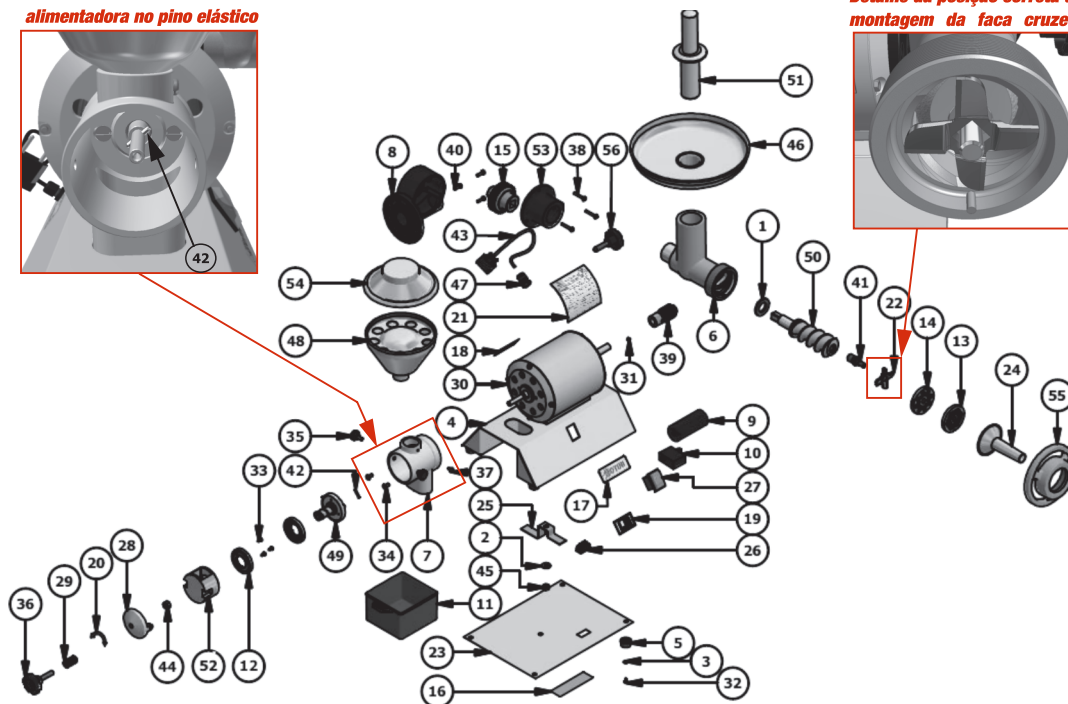
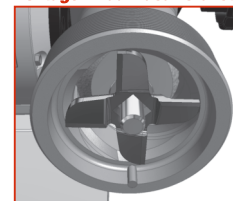
**1.1.8** Caso ocorra uma queda de energia ou desligamento inesperado do aparelho por qualquer motivo, desligue o botão LIGA/DESLIGA e retire o plugue da tomada elétrica do aparelho, aguarde alguns minutos e volte a ligá-lo. Caso o aparelho não funcione entre em contato com uma Assistência Técnica Autorizada ou direto com a **BOTINI**.

## 1.2 Principais Componentes

**Detalhe do encaixe da rosca alimentadora no pino elástico**



**Detalhe da posição correta de montagem da faca cruzeta**



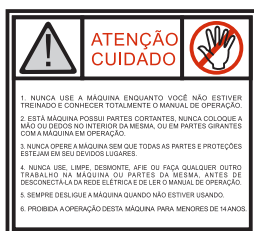
ITEM	QTDE	DESCRIÇÃO	ITEM	QTDE	DESCRIÇÃO
1	1	ARRUELA DE CELERON Nº 9	29	1	MOLA DA REGULAGEM
2	2	ARRUELA DE FERRO 994 - 5/16 ZINC.	30	1	MOTOR MULTIUSO FECHADO
3	5	ARRUELA LISA 5/32" FE. ZB	31	1	PF. ALLEN S/CAB. AÇO 1/4 X 1/4
4	1	BASE DO MOTOR MULTIUSO PINTADA	32	5	PF. AUTO FIX 3,9 x 9,5 PHILIPS
5	4	BATENTE CONICO 3/8	33	6	PF. AUTO FIX 4,2 X 9,50 CHATA PHILIPS
6	1	BOCAL DO MOEDOR/ MULT. ESTANHADO	34	2	PF. CAB. CHATA 1/4" X 1/2" ZB (FENDA)
7	1	CAIXA CAFÉ MOINHO/MULT.	35	2	PF. MANIPULO 1/4 X 13 MM
8	1	CAIXA DO REDUTOR MULT/CARNES	36	2	PF. MANIPULO 3/8 X 40 MM (ROSETA PRETO)
9	1	CAPACITOR ELETROLITICO J.L 216/259UF	37	1	PF. RM LENTILHA PHS 3/16 - 24 X1/4
10	1	CHAVE ELETRÔNICA V2	38	3	PF. P/PLASTICO 5,0X30MM CAB. FLANGEADA RI ZB
11	1	DEPÓSITO DE CAFÉ MOINHO/ MULT.	39	1	PF. SEM FIM DO MULT.MOEDOR
12	2	DISCO MOAGEM MOINHO B55.	40	4	PF. SX. 1/4 X 5/8 ZB.
13	1	DISCO MOEDOR DE CARNE Nº 9 - 6 mm	41	1	PINO DO CARACOL MOEDOR Nº 9
14	1	DISCO MOEDOR DE CARNE Nº 9 - 8 mm	42	1	PINO ELASTICO Ø 3MM E COMP. 20MM
15	1	ENGRENAGEM DO REDUTOR	43	1	PLUG 90° C/ CABO PP CIRCULAR 3 X 0,75MM
16	1	ETIQ. ATENÇÃO MAQUINA LIGADA 220V	44	1	PORCA SX. UNC 3/8 ZB
17	1	ETIQ. BOTINI RESINADA	45	2	PORCA SX. UNC 5/16 ZB
18	1	ETIQ. CONFORMIDADE INMETRO	46	1	PRATO PARA MOEDOR DE CARNE Nº 9
19	1	ETIQ. LEITURA DO MANUAL	47	1	PRENSA CABO PG7 PRETO
20	1	ETIQ. REGULAGEM CAFÉ ELÉTRICO	48	1	RESERV. DE CAFÉ C/ PROTEÇÃO
21	1	ETIQ. SEGURANÇA MOEDORES	49	1	ROSCA ALIMENTADORA FURADA
22	1	FACA CRUZETA Nº 9	50	1	ROSCA SEM FIM DO MOEDOR/ MULT.
23	1	FUNDO DA BASE DO MOTOR MULTIUSO	51	1	SOQUETE B09 NORMAL
24	1	FUNIL DE LINGUIÇA B09	52	1	SUPORTE DA MOENDA FURADA
25	1	GARRA DO CAPACITOR	53	1	TAMPA DA CAIXA DO REDUTOR
26	1	INT. DESLIZ. HH-201 127/ 220 - 10A	54	1	TAMPA DO RESER. DE CAFÉ
27	1	INT.BIPOLAR 16A 250V	55	1	VOLANTE DO MOEDOR B09 ESTANHADO
28	1	MANCAL DE APERTO MOINHO/ MULT.	56	1	PF. MANIPULO 3/8"x 40mm C/ PONTA

## 1.3 Etiquetas

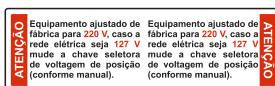
- Etiqueta de indicação para leitura do manual de instruções:



- Etiqueta de indicação para cuidados de segurança:



- Etiqueta de atenção para o ajuste da tensão nominal:



- Etiqueta de indicação para regulagem dos discos de moagem:



## 1.4 Dados Técnicos

<b>Descrição</b>	<b>Indicação</b>	<b>Unidade</b>
<b>Tempo de Operação</b>	contínuo	h
<b>Tensão Nominal</b>	127 / 220	V~
<b>Potência do Motor</b>	1/3	CV
<b>Frequência Nominal</b>	60	Hz
<b>Produção de Café de até</b>	8	Kg/h
<b>Produção de Carne de até</b>	60	Kg/h
<b>Dimensões (CxLxA)</b>	48 x 36 x 35	cm
<b>Peso</b>	15,0	Kg

**COMPOSIÇÃO:** Aço carbono, ferro fundido, polipropileno, alumínio, nylon e bronze.

## 2 Instalação

### 2.1 Posicionamento

- Para uma melhor performance utilize o equipamento em uma superfície plana e lisa, por exemplo uma mesa.
- Ideal com uma altura no mínimo de 80 cm, para uma melhor condição de manuseio.



### 2.2 Instalação Elétrica

- Esse equipamento foi desenvolvido para ser operado em rede doméstica.
- Antes de ligar o equipamento verifique a tensão da tomada elétrica e ajuste a chave seletora de voltagem para a tensão desejada: 127 V ou 220 V.

**Nota:** A chave seletora (26) de voltagem (*figura 2*) encontra-se na parte inferior do equipamento.

- Verificar se o cabo ou o plugue estão em perfeitas condições, caso haja algum defeito entre em contato com a Assistência Técnica Autorizada ou direto com a **BOTINI** para efetuar a troca do mesmo.
- Para segurança contra choques, ligar o equipamento em uma rede que tenha aterramento.
- Nunca ligar o equipamento com as mãos molhadas.



**Figura 2**

A tensão selecionada é mostrada na chave, exemplo: a chave ao lado encontra-se em 220V

## 2.3 Instalação de Componentes

**Atenção:** Certificar que o botão Liga / Desliga (27) esteja desligado e o plugue (43) do equipamento não esteja conectado à tomada elétrica ao instalar os componentes.

### 2.3.1 Instalação de Componentes Moedor de Carne

- Encaixe o corpo da boca (6) no redutor e aperte o manipulô 3/8" x 1.1/2" (56) conforme *figura 3*.

- Após coloque a rosca sem fim (50) e a arruela de celeron (1) dentro do corpo da boca (6) conforme *figura 4*, em seguida a faca cruzeta (22) e do disco para moer escolhido (13 ou 14) conforme *figura 5*.

**Nota:** A arruela de celeron (1) deve ser montada junto com a rosca sem fim (50) conforme seqüência mostrada no item 1.2.

**IMPORTANTE :** A faca cruzeta (22) deve ser colocada de modo que o lado de corte fique em contato com o disco para moer (13 ou 14) conforme *figura 5*.

- Em seguida coloque e rosqueie o volante do moedor (55) até encostar no disco para moer conforme *figura 6*. Não há necessidade de aperto, apenas encoste.

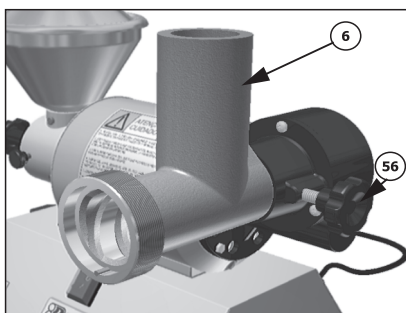


Figura 3

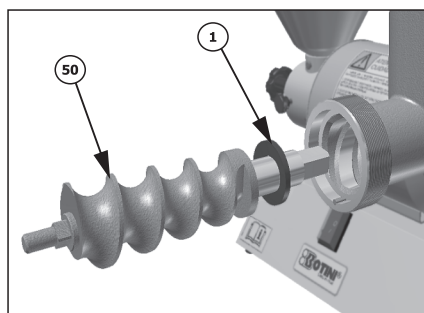


Figura 4

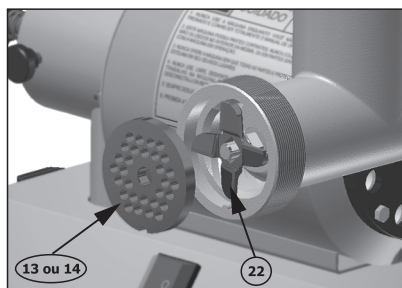


Figura 5

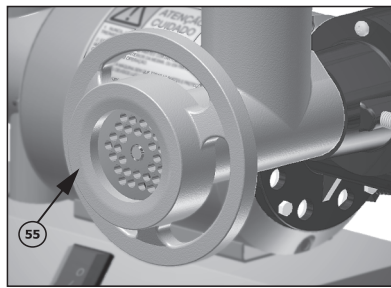


Figura 6

-Após coloque o prato (46) para conter o alimento e auxiliar o processo de moagem, conforme figura 8. **Nunca trabalhe sem o prato (46). Use sempre o soquete (51) para empurrar os alimentos nunca os dedos!**

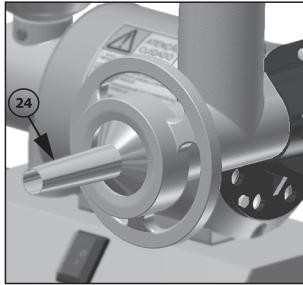


Figura 7

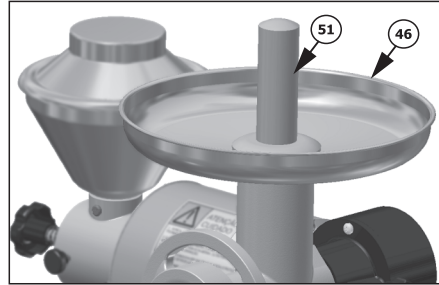


Figura 8

-Para o preparo de lingüiça, coloque o funil (24) para lingüiça antes do volante (55) conforme figura 7.

**Observação:** Quando utilizar o funil (24) para lingüiça o disco para moer a ser utilizado deve ser o (14) de 8mm e não há necessidades de utilizar a faca cruzeta.

### 2.3.2 Instalação de Componentes do Moinho de Café

- Todos os componentes da parte do moinho de café, já vem instalados de fábrica conforme seqüência do item 1.2.

- Faça apenas a instalação do reservatório de grãos (48 e 54) conforme figuras 9 e 10. Com uma chave aperte o parafuso 3/16" x 1/2" (37) para fixação do reservatório.

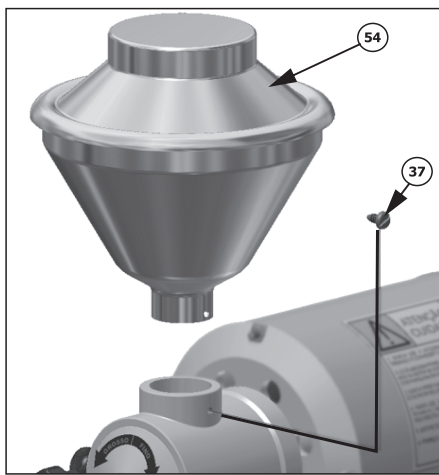


Figura 9

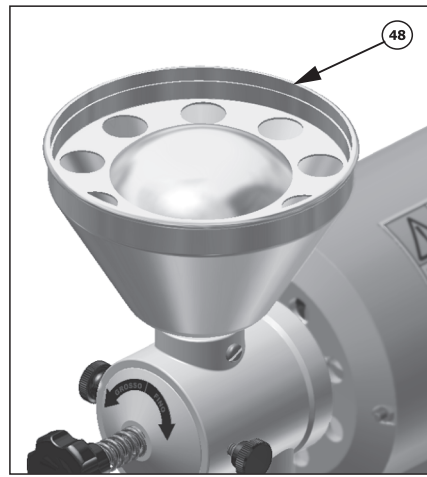


Figura 10



## 3 Instruções de Uso

### 3.1 Instruções de Uso do Moedor de Carne

3.1.1 Proceda com a instalação dos componentes conforme item 2.3.

3.1.2 Solte o manipulô (36), girando no sentido anti-horário de forma que os disco de moagem não fiquem em atrito durante o uso do moedor de carne, conforme *figura 11*.

3.1.3 Escolha o disco para moer apropriado para sua necessidade (13 ou 14) conforme *figura 12*. O disco com furos menores (13) produzirá carne moída fina enquanto que o disco com furos maiores (14) produzirá carne grosseiramente moída.

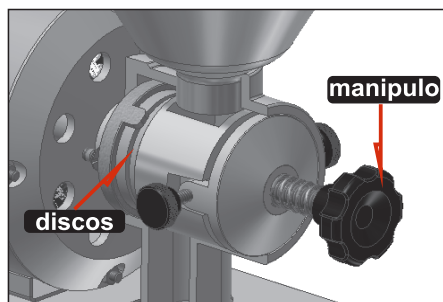


Figura 11

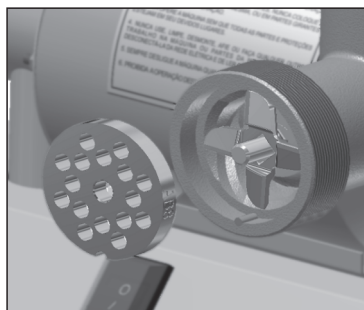


Figura 12

3.1.4 Após a montagem ligue o botão liga/desliga (27) conforme *figura 13* e moa a quantidade desejada. Utilize o soquete (51) para empurrar os alimentos pelo bocal do prato(46) conforme *figura 14*.

**Nota: Jamais utilize as pontas dos dedos ou qualquer outro objeto que não seja o soquete (51) para empurrar a carne!**

**A carne a ser moída deve estar cortada em tiras de aproximadamente 2cm x 2cm x 60cm e isenta de ossos.**

**Observação:** Caso caia o rendimento do moedor de carne verificar a necessidade de troca da faca cruzeta (22) ou dos disco para moer (13 e 14) conforme *figura 5*. Nunca interrompa (desligue) o processo de moagem com carne em processamento.



Figura 13

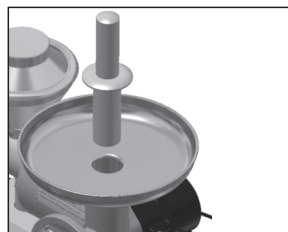
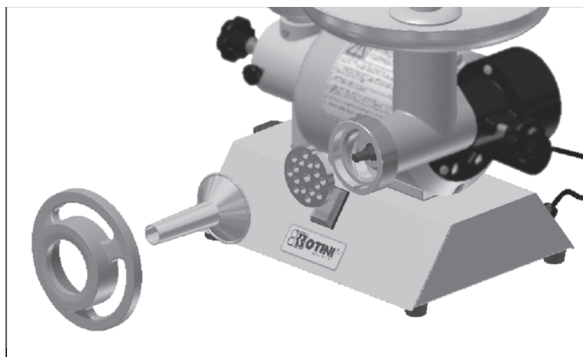


Figura 14

3.1.5 Para a a preparação de linguça proceda com a montagem, porém retire a faca cruzeta (22) e coloque o disco para moer (14) de 8 mm e o funil de linguça (24) conforme *figura 15*. Após esse procedimento coloque a tripa no funil de linguça (24) e inicie o processo ligando o botão liga/desliga (27).



**Figura 15**

### **3.2 Instruções de Uso do Moinho de Café**

3.2.1 Para utilizar o moinho de café retire o bocal (6) do moedor de carne conforme *figura 3*.

3.2.2 Ligue a máquina no botão liga/desliga (27) e gire no sentido horário o manipulador (36) que se encontra no mancal de regulagem (28), até ouvir um leve atrito dos disco de moagem (12) conforme *figura 11*.

3.2.3 Coloque uma pequena quantidade de café no reservatório de grãos conforme *figura 10* e em seguida verifique a espessura do pó no depósito de café (11) conforme *figura 16*. Caso não esteja na espessura desejada proceda com regulagem do manipulador (36) novamente até encontrar o ponto desejado.

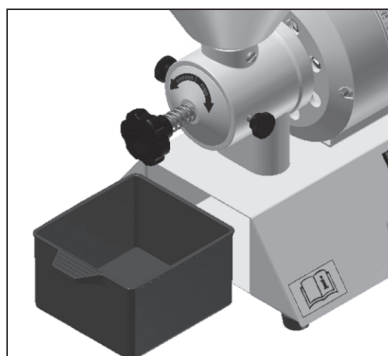
3.2.4 Com a máquina regulada moa a quantidade desejada.

3.2.5 Não deixe o moedor ligado sem grãos para não danificar os discos de moagem (12).

**Nota:** quantidade máxima no reservatório de grão (11): 180 gramas.

Nunca interrompa (desligue) o processo de moagem com o reservatório de grãos cheio. Para cada reservatório de grãos de café (180g) processado, retire o depósito de café moído e esvazie, caso contrário poderá ocasionar o entupimento do moedor.

**OBSERVAÇÃO:** o café com umidade alta, emplasta nos disco de moagem (12). Uma vez que os disco ficam emplastados o rendimento da moagem cai levando até o travamento do motor (30). Para retirar a umidade do grão de café recomenda-se condicionar os grãos durante 24 horas a uma temperatura de 30°C e umidade relativa de 60%.



**Figura 16**

## **4 Limpeza**

**Atenção:** Certificar que o botão Liga/ Desliga (27) esteja desligado e o plugue (43) do equipamento não esteja conectado à tomada elétrica antes de proceder com a limpeza.

### **4.1 Limpeza do Moedor de Carne**

4.1.1 Desmonte todos os componentes montados anteriormente conforme item 2.3. Mergulhe os componentes removíveis em água para limpá-los. O gabinete (4) e o motor (30) limpe com um pano umedecido com água e sabão neutro. Em seguida, enxugue-o com pano seco.

4.1.2 Depois de limpar todos os acessórios o usuário deverá secá-los com um pano seco e limpo. Não guarde os componentes molhados para evitar possíveis pontos de oxidação.

### **4.2 Limpeza do Moinho de Café**

4.2.1 Retire os manípulos 1/4" x 1/2" (35), remova o mancal de regulagem (28), o suporte da moenda (52) e a rosca alimentadora (49) conforme *figura 17*.

4.2.2 Proceda com a limpeza dos componentes removíveis com uma escova. O gabinete (4) e o motor (30) limpe com pano umedecido com água e sabão neutro. Em seguida, enxugue-o com pano seco.

4.2.3 Proceda com a montagem conforme esquema da *Figura 18*.

**Nota:** na montagem é importante observar que a rosca alimentadora (49) tem que ser encaixada na trava (42) (pino elástico) do eixo do motor e que a cavidade existente no suporte da rosca alimentadora tem que ficar para cima, seguir detalhe de montagem do item 1.2.



Figura 17

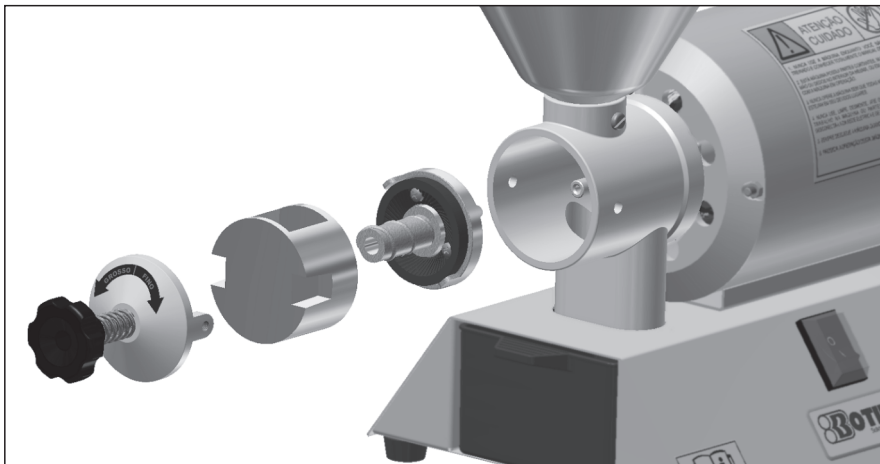


Figura 18

## 5 Dicas de Soluções de Problemas

PROBLEMA	CAUSAS	PROCEDIMENTO
<b>Aparelho não liga.</b>	<p>Sem energia na tomada.</p> <p>Acionamento do protetor térmico devido sobrecarga</p> <p>Problema no circuito elétrico interno ou externo do aparelho.</p>	<p>-Verificar se o plugue está corretamente conectado.</p> <p>-Verificar se o disjuntor da casa não está desligado.</p> <p>-Testar a tomada com outro tipo de aparelho eletrodoméstico qualquer.</p> <p>-Aguardar o resfriamento do produto para tornar ligar. Tempo de rearme do protetor térmico é de aproximadamente 30 minutos.</p> <p>-Entrar em contato com a assistência técnica da BOTINI.</p>
<b>Aparelho não consegue moer a carne</b>	<p>Faca cruzeta montada incorretamente.</p> <p>Faltando acessórios.</p> <p>Faca cruzeta ou disco de moer sem corte.</p> <p>Pedaço de carne muito grande.</p> <p>Aperto excessivo da porca do bocal</p>	<p>-Retirar a porca da boca e certificar-se de que a parte arredondada da faca esteja voltada para o caracol.</p> <p>-Verificar a existência dos componentes internos (caracol, arruela de celeron, disco para moer e faca cruzeta).</p> <p>-Faça a substituição das peças.</p> <p>- Corte a carne em tiras de 2cmx2cmx60cm.</p> <p>-Solte a porca e apenas encoste sem forçar.</p>
<b>Aparelho não consegue moer café</b>	<p>Aperto excessivo na regulagem dos discos de moagem</p> <p>Café com alta umidade</p> <p>Disco de moagem gastos</p>	<p>-Alivie os discos de moagem através do manipulo de regulagem.</p> <p>-Proceder com a limpeza dos discos de moagem e condicionar os grãos durante 24 horas a uma temperatura de 30 °C e uma umidade relativa de 60%.</p> <p>-Faça a substituição dos disco de moagem.</p>
<b>Ruído excessivo</b>	<p>Porca da boca apertada excessivamente gerando atrito excessivo entre o disco para moer e a faca cruzeta</p>	<p>- Remover e inserir novamente a porca da boca girando até o seu curso final ( sem forçar).</p>
<b>Aparelho com cheiro de queimado</b>	<p>Sobrecarga no motor</p>	<p>- Verifique se os pedaços de carne estão muito grande.</p> <p>- Verifique se o aperto dos discos de moagem não está excessivo.</p>

## Termo de Garantia

O produto **BOTINI** B5509, tem garantia pelo período de 6 meses, a contar pela data de compra comprovada pela nota fiscal, desde que observadas e respeitadas as disposições legais aplicáveis ao equipamento.

Essa garantia cobre somente os defeitos de funcionamento das peças e componentes dos equipamentos descritos nas condições normais de uso – de acordo com as instruções dos manuais de instrução que acompanham os mesmos, e que são fornecidos pela **BOTINI**.

Estando dentro do prazo de garantia o equipamento será reparado ou substituído pela **BOTINI**.

### O consumidor perderá totalmente a garantia quando:

- O produto não for manuseado em condições normais ( de acordo com o manual de instruções), ou não for utilizado para fins a que se destina ( uso doméstico ).
- O produto for violado, desmontado ou adulterado fora dos posto de serviços autorizados.
- O defeito do produto decorrer de acidentes de transporte, mau-acondicionamento, uso inadequado, agente da natureza ou maus tratos.
- Forem incorporados ao produto peças e componentes não originais ou acessórios não recomendados pela **BOTINI**.
- For instalado em rede elétrica impróprias.
- Houver remoção e/ou alteração do número de série ou da plaqueta de identificação do equipamento.

### Dados do cliente

Nome: \_\_\_\_\_

Endereço: \_\_\_\_\_  
\_\_\_\_\_

Cidade/Estado: \_\_\_\_\_

### Dados do produto

Nº da nota fiscal: \_\_\_\_\_

Modelo / Produto: \_\_\_\_\_ Nº de Serie: \_\_\_\_\_

Vendedor: \_\_\_\_\_ Data da compra: \_\_\_\_\_  
\_\_\_\_\_

Cidade/Estado: \_\_\_\_\_

# Receitas

## **BOLINHO DE CARNE**

### **INGREDIENTES:**

1 pão francês, amanhecido ou 2 fatias de pão de forma  
1/2 xícara (chá) de leite  
500 g de carne moída ( Moa com o moedor de carne elétrico **BOTINI** )  
2 colheres (chá ) de sal  
2 ovos  
1 cebola ralada  
1 pitada de pimenta-do-reino  
3 dentes de alho bem picados  
Farinha de rosca

### **MODO DE PREPARO:**

Descansar o pãozinho, cortar em cubos pequenos e deixar de molho no leite. Numa tigela, colocar a carne moída, juntar o sal, o ovo, a cebola, o alho e a pimenta-do-reino. Retirar o excesso de leite do pãozinho e juntar à mistura de carne moída. Misturar até obter-se um massa homogênea. Fazer bolinhas, passa na farinha de rosca e fritar

## **LINGUIÇA DE PORCO**

### **INGREDIENTES :**

2 kg de carne de porco  
1 kg de toucinho de porco  
Sal a gosto  
5 dentes de alho amassados  
1 colher (chá) de pimenta-do-reino  
1 colher (chá) de molho de pimenta  
Tripas secas de porco  
2 colheres (sopa) de vinagre  
2 litros de água

### **MODO DE PREPARO:**

Coloque a água e o vinagre em uma tigela e deixe as tripas de molho por 30 minutos. Retire e lave-as em água corrente, por dentro e por fora, colocando a abertura da tripa no bico de uma torneira . Pendure e deixe escorrer, por dentro e por fora, colocando a abertura da tripa no bico de uma torneira. Pendure e deixe escorrer. Moa a carne e o toucinho com o moedor de carne elétrico **BOTINI** e em seguida tempere com sal, pimenta, alho e cheiro-verde, misturando bem. Deixe repousar por 06 horas, mexendo de vez em quando para ficar bem temperada. Encha as tripas com a mistura de carne e toucinho com seu moedor de carne elétrico e faça alguns furinhos para soltar líquido e ar. Pendure em local longe de moscas por duas ou três horas.

## **QUIBE CRU**

### **INGREDIENTES :**

1 kg de patinho (cortado em cubos)  
1 xícara (chá) de trigo para quibe  
1 ramo de folhas de hortelã picado  
1 colher (sopa) de cebola picada  
1 pimenta vermelha picada  
1 raminho de folhas de manjeriçã picados  
1 colher (chá) de cominho moído  
1 colher (chá) de pimenta-do-reino moída  
1/2 copo de água gelada  
Sal a gosto  
Óleo de oliva para regar

### **MODO DE PREPARO:**

Passar a carne duas vezes pelo Moedor de Carne Elétrico **BOTINI**. Na Segunda vez, moer a hortelã, a cebola, a pimenta vermelha e o manjeriçã. Reservar. Lavar o trigo, escorrer bem e deixar descansar por aproximadamente 15 minutos. A seguir, juntar a carne moída (aos poucos), o trigo, o cominho moído, a pimenta do reino e o sal. Amassar bem com as mãos e umedecer com água gelada, até obter uma mistura homogênea. Depois, passar essa mistura para uma travessa e Regar com óleo de oliva.



Rodovia Gabriel Melhado SP461 km0 - Caixa Postal: 001  
CEP: 16210-000 - Bilac - SP  
FONE: (18)3659 9900  
[www.botini.com.br](http://www.botini.com.br)  
[sac@botimetal.com.br](mailto:sac@botimetal.com.br)

Em virtude de constantes aperfeiçoamentos em sua linha de produtos, a BOTINI reserva-se o direito de proceder, sem prévio aviso, às modificações técnicas que julgar conveniente.

**000454- Rev.04 - 11/01/2022**